

IRRIGATION
SYSTEMS



Product Catalog



CANSU[®] TARIM-SULAMA



 **CANSU**
SINCE 1984



**SPRINKLER
IRRIGATION**

-6/13-



**SPRINKLER
IRRIGATION
SPAREPARTS**

-14/25-



**DRIP
IRRIGATION
SPAREPARTS**

-26/37-



**DRIP
IRRIGATION
PIPE**

-38/45-

INDEX

H A K K I M I Z D A

CANSU PLASTİK SAN. ve TİC.LTD.ŞTİ.

1984 yılında Bursa da kurulmuştur. Bugüne kadar müşteri memnuniyeti ve kaliteli ürünleri amaç edinerek, tarımsal sulama sektörünün ihtiyacı olan yağmurlama sulama başlıkları ve ek parçaları, damla sulama boruları ve ek parçaları üretmektedir.

Müşteri hizmetlerine uygun ürünleri sunmak, hızlı ve kaliteli malzeme üretmek, istenilen hizmeti en kısa zamanda vermek, tüm ürettiğimiz ürünlerinde kaliteli işçiliği teknoloji ile birleştirerek kullandığımız malzemelerle kaliteyi her zaman ön planda tutmak için çalışıyoruz. Tecrübemizin verdiği güvenle ve birikimlerimizle tüm müşterilerimize, kaliteli ve uygun fiyatlarla en ekonomik üretim anlayışını ortaya çıkartmaktadır.

Kalitemizden asla taviz vermemek ve ürün kalitemizin devamlılığını sağlamak amacıyla, ürünlerimiz üretim aşamasının her basamağında testlere tabi tutulmaktadır. Bununla birlikte müşteri memnuniyeti esas alınarak , ürünlerimizin en doğru şekilde uygulanabilmesi için satış sonrası hizmetlerimize büyük önem vermekteyiz. Firmamız Türkiye’de oluşturduğu bayii ağı ile ürünlerini nihai tüketici olan çiftçilerimize ulaştırırken, birçok ülkede de distribütörler ve temsilciler aracılığı ile Dünya pazarında yer almaktadır.

Her geçen gün ürün yelpazesini arttıran firmamız, sulama sektörü ile ilgili yeni ürünler üreterek ve mevcut ürünleri geliştirerek yaptığı çalışmalar sonucu birçok yeniliğe imza atmıştır. Mevcut ürünler ve yeni geliştirdiğimiz ürünler ile yurtiçi ve yurtdışı pazar payını her geçen gün arttırmaktadır.

Amacımız kaliteyi bir sistem haline getirerek sürekli kalite anlayışı ile hizmet vermek. Kaliteyi yaymak için tüm personelimizle, müşterilerimizle ve ürün tedarikçilerimizle fikir alışverişinde bulunarak toplam kalite anlayışına ulaşmaktır. 1968 den gelen tecrübe ve birikimlerimizle sektörde 37.yılında tüm

değerli iş ortaklarımız ve çiftçilerimizle;

Neden Cansu sulama sistemleri ?

Marka bilinirliği

Kaliteli üretim

Bakım kolaylığı

Yedek parça kolaylığı

Düşük basınçta yüksek performans

Model ve ürün seçeneği

Yerli üretim

ÜRETİMİNİZE DEĞER KATMAK İÇİN

BİZE ULAŞIN...



A B O U T U S

CANSU PLASTİK SAN. ve TİC.LTD.ŞTİ.

***1984 in Bursa. We strive to offer products suitable for customer service, to produce fast and high quality materials, to provide the desired service as soon as possible, to combine quality workmanship with technology in all our products, and to always prioritize quality with the materials we use. To reveal the most economical production understanding with high quality and reasonable prices to all our customers with the confidence and knowledge of our experience. In order to never compromise our quality and to ensure the continuity of our product quality, our products are subjected to tests at every stage of the production phase. However, based on customer satisfaction, we attach great importance to our after-sales services so that our products can be applied in the most correct way. Our company is the ultimate consumer of the products with which our farmers dealer network formed in Turkey, is located in the worldwide market through distributors and representatives in many countries. Our company, which increases its product range day by day, has made many innovations as a result of its studies by producing new products related to the irrigation sector and improving existing products. With current products and newly developed products, it increases its domestic and international market share day by day. Our aim is to provide service with the understanding of continuous quality by making the quality a system. To reach a total quality understanding by exchanging ideas with all our staff, customers and product suppliers in order to spread the quality. With all our valuable business partners and farmers in the 37th year in the sector with our experience and knowledge from 1968 Why Cansu irrigation systems
Brand awareness Quality production Ease of maintenance Spare parts convenience High performance at low pressure Model and product option Domestic Production CONTACT US TO ADD VALUE TO YOUR PRODUCTION***

Sprinkler Irrigation







CODE: CS1001

BIEN SPRINKLER (GRAY) 1"

NOZUL ÇAPI NOZZLE DIA	ÇALIŞMA BASINCI OPERATING PRESSURE	DEBİ FLOW	KOLİ PARCEL
mm.	bar	m3/h	Adet
6.0 x 5.0	2.0	2.87	40
	2.5	3.17	40
	3.0	3.75	40
5.0 x 4.0	2.0	1.95	40
	2.5	2.16	40
	3.0	2.37	40
4.0 x 3.0	2.0	1.32	40
	2.5	1.50	40
	3.0	1.65	40



CODE: CS1006

CLEVER SPRINKLER (SPICY) 3/4"

NOZUL ÇAPI NOZZLE DIA	ÇALIŞMA BASINCI OPERATING PRESSURE	DEBİ FLOW	KOLİ PARCEL
mm.	bar	m3/h	Adet
5.5	2.0	1.02	50
	2.5	13.1	50
	3.0	13.9	50



CODE: CS1007

ELEGAN SPRINKLER 3/4"

NOZUL ÇAP NOZZLE DIA	ÇALIŞMA BASINCI OPERATING PRESSURE	DEBİ FLOW	KOLİ PARCEL
mm.	bar	m3/h	Adet
4.8 x 4.3	2.0	2.14	50
	2.5	2.46	50
	3.0	2.74	50
4.3 x 3.8	2.0	1.68	50
	2.5	1.86	50
	3.0	2.04	50
3.8 x 2.3	2.0	1.21	50
	2.5	1.26	50
	3.0	1.36	50



CODE: CS1008

ELEGAN SPRINKLER (BLACK) 3/4"

NOZUL ÇAP NOZZLE DIA	ÇALIŞMA BASINCI OPERATING PRESSURE	DEBİ FLOW	KOLİ PARCEL
mm.	bar	m3/h	Adet
4.8 x 4.3	2.0	2.14	50
	2.5	2.46	50
	3.0	2.74	50
4.3 x 3.8	2.0	1.68	50
	2.5	1.86	50
	3.0	2.04	50
3.8 x 2.3	2.0	1.21	50
	2.5	1.26	50
	3.0	1.36	50



CODE: CS1010

FORTE-S SPRINKLER 3/4"

NOZUL ÇAPI NOZZLE DIA	ÇALIŞMA BASINCI OPERATING PRESSURE	DEBİ FLOW	KOLİ PARCEL
mm.	bar	m3/h	Adet
5.0 x 4.0	2.0	2.10	50
	2.5	2.35	50
	3.0	2.55	50
4.3 x 3.8	2.0	1.65	50
	2.5	1.86	50
	3.0	2.10	50
4.3 x 3.1	2.0	1.33	50
	2.5	1.38	50
	3.0	1.48	50
3.8 x 2.3	2.0	1.21	50
	2.5	1.26	50
	3.0	1.36	50



CODE: CS1013

FORTE SPRINKLER 3/4"

NOZUL ÇAPI NOZZLE DIA	ÇALIŞMA BASINCI OPERATING PRESSURE	DEBİ FLOW	KOLİ PARCEL
mm.	bar	m3/h	Adet
5.0 x 4.0	2.0	2.10	50
	2.5	2.35	50
	3.0	2.55	50
4.3 x 3.8	2.0	1.65	50
	2.5	1.86	50
	3.0	2.10	50
4.3 x 3.1	2.0	1.33	50
	2.5	1.38	50
	3.0	1.48	50
3.8 x 2.3	2.0	1.21	50
	2.5	1.26	50
	3.0	1.36	50



CODE: CS1014

BROT-S SPRINKLER

3/4"

NOZUL ÇAPI NOZZLE DIA	ÇALIŞMA BASINCI OPERATING PRESSURE	DEBİ FLOW	KOLİ PARCEL
mm.	bar	m3/h	Adet
5.0 x 4.0	2.0	2.10	50
	2.5	2.35	50
	3.0	2.55	50
4.3 x 3.8	2.0	1.65	50
	2.5	1.86	50
	3.0	2.10	50
4.3 x 3.1	2.0	1.33	50
	2.5	1.38	50
	3.0	1.48	50
3.8 x 2.3	2.0	1.21	50
	2.5	1.26	50
	3.0	1.36	50



CODE: CS1015

BROT-S SPRINKLER (BLACK) 3/4"

NOZUL ÇAPI NOZZLE DIA	ÇALIŞMA BASINCI OPERATING PRESSURE	DEBİ FLOW	KOLİ PARCEL
mm.	bar	m3/h	Adet
5.0 x 4.0	2.0	2.10	50
	2.5	2.35	50
	3.0	2.55	50
4.3 x 3.8	2.0	1.65	50
	2.5	1.86	50
	3.0	2.10	50
4.3 x 3.1	2.0	1.33	50
	2.5	1.38	50
	3.0	1.48	50
3.8 x 2.3	2.0	1.21	50
	2.5	1.26	50
	3.0	1.36	50



CODE: CS1016

BROT SPRINKLER

3/4"

NOZUL ÇAP NOZZLE DIA	ÇALIŞMA BASINCI OPERATING PRESSURE	DEBİ FLOW	KOLİ PARCEL
mm.	bar	m3/h	Adet
5.0 x 4.0	2.0	2.10	50
	2.5	2.35	50
	3.0	2.55	50
4.3 x 3.8	2.0	1.65	50
	2.5	1.86	50
	3.0	2.10	50
4.3 x 3.1	2.0	1.33	50
	2.5	1.38	50
	3.0	1.48	50
3.8 x 2.3	2.0	1.21	50
	2.5	1.26	50
	3.0	1.36	50



CODE: CS1017

BROT SPRINKLER (BLACK)

3/4"

NOZUL ÇAP NOZZLE DIA	ÇALIŞMA BASINCI OPERATING PRESSURE	DEBİ FLOW	KOLİ PARCEL
mm.	bar	m3/h	Adet
5.0 x 4.0	2.0	2.10	50
	2.5	2.35	50
	3.0	2.55	50
4.3 x 3.8	2.0	1.65	50
	2.5	1.86	50
	3.0	2.10	50
4.3 x 3.1	2.0	1.33	50
	2.5	1.38	50
	3.0	1.48	50
3.8 x 2.3	2.0	1.21	50
	2.5	1.26	50
	3.0	1.36	50



CODE: CS1018

LION SPRINKLER

1/2"

NOZUL ÇAPI NOZZLE DIA	ÇALIŞMA BASINCI OPERATING PRESSURE	DEBİ FLOW	KOLİ PARCEL
mm.	bar	m3/h	Adet
3.2 x 1.8	3.5	0.900	150
3.0 x 1.8	3.0	0.850	150
2.8 x 1.8	2.5	0.750	150



CODE: CS1019

LION-S SPRINKLER

1/2"

NOZUL ÇAPI NOZZLE DIA	ÇALIŞMA BASINCI OPERATING PRESSURE	DEBİ FLOW	KOLİ PARCEL
mm.	bar	m3/h	Adet
3.2 x 1.8	3.5	0.900	150
3.0 x 1.8	3.0	0.850	150
2.8 x 1.8	2.5	0.750	150



CODE: CS1020

STORM SPRINKLER

3/4

NOZUL ÇAPI NOZZLE DIA	ÇALIŞMA BASINCI OPERATING PRESSURE	DEBİ FLOW	KOLİ PARCEL
mm.	bar	m3/h	Adet
3.5	2.5	0.750	150



CODE: CS1021

MINI DALALTI SPRINKLER

1/2"

NOZUL ÇAPI NOZZLE DIA	ÇALIŞMA BASINCI OPERATING PRESSURE	DEBİ FLOW	KOLİ PARCEL
mm.	bar	m3/h	Adet
2.8	2.5	0600	150





Sprinkler Irrigation

***Spare
Parts***

**ABOT
ABOUT****CODE** **Ø Çapı****CS2001** 75**CS2002** 90**KÜRESEL HAT VANA
BALL VALVE****CODE** **Ø Çapı****CS2008** 75**CS2009** 90



MANDALLI İSTAVROZ LATCH CROSS

CODE	Ø Çapı
CS2015	75 X 75
CS2016	90 X 75
CS2017	90 X 90
CS2018	110 X 75
CS2019	110 X 90
CS2020	110 X 110
CS2021	125 X 75
CS2022	125 X 90
CS2023	125 X 110
CS2024	125 X 125

MANDALLI TE LATCH ELBOW

CODE	Ø Çapı
CS2030	75 X 75
CS2031	90. X 75
CS2032	90 X 90
CS2033	110 X 75
CS2034	110 X 90
CS2035	110 X 110
CS2036	125 X 75
CS2037	125 X 90
CS2038	125 X 110
CS2039	125 X 125

**MANDALLI BAŞLIK (ERKEK)**
LATCH HEAD (MALE)

CODE	Ø Çapı
CS2045	75
CS2046	90
CS2047	110
CS2048	125

**MANDALLI BAŞLIK (Dişi)**
LATCH HEAD (FEMALE)

CODE	Ø Çapı
CS2054	75
CS2055	90
CS2056	110
CS2057	125



MANDALLI KÖRTAPA (ERKEK) LATCH BLIND PLUG (MALE)

CODE	Ø Çapı
CS2063	75
CS2064	90
CS2065	110
CS2066	125



MANDALLI KÖRTAPA (Dişi) LATCH BLIND PLUG (FEMALE)

CODE	Ø Çapı
CS2072	75
CS2073	90
CS2074	110
CS2075	125

**MANDALLI TERS REDÜKSİYON**
ADVERSE REDUCTION

CODE	Ø Çapı
CS2081	90 X 75
CS2082	110 X 75
CS2083	110 X 90
CS2084	125 X 75
CS2085	125 X 90
CS2086	125 X 110

**MANDALLI REDÜKSİYON**
LATCH REDUCTION

CODE	Ø Çapı
CS2091	90 X 75
CS2092	110 X 75
CS2093	110 X 90
CS2094	125 X 75
CS2095	125 X 90
CS2096	125 X 110



MANDALLI DİRSEK
LATCH ELBOW

CODE	Ø Çapı
CS2102	75
CS2103	90
CS2104	110
CS2105	125

**KÜRESEL VANA
BALL VALVE**

CODE	Ø Çapı
CS2111	32 X 32

**ERKEK KÜRESEL VANA
MALE BALL VALVE**

CODE	Ø Çapı
CS2117	32 X 32

**DİŞİ KÜRESEL VANA
FEMALE BALL VALVE**

CODE	Ø Çapı
CS2120	32 X 32

**SÖKMELİ VANA FİLTRESİ
DISMANTLED VALVE FILTER**

CODE	Ø Çapı
CS2123	32



**MINİ İSTAVROZ
MINI CROSS**

CODE Ø Çapı

CS2133 32 X 32 X 20



**MINİ SPRINK ADAPTÖR
MINI SPRINKLER COUPLING**

CODE Ø Çapı

CS2136 20 X 20



**ABOT ADAPTÖR
ABOT ADABTOR**

CODE Ø Çapı

CS2139 32 X 40



**1" MANŞON
MUFF**

CODE Ø Çapı

CS2143 32 X 32

**Dişi MANŞON
FEMALE MUFF****CODE** **Ø Çapı****CS2147** 1/2 x 1"**CS2148** 3/4 x 1"**ERKEK MANŞON
MALE MUFF****CODE** **Ø Çapı****CS2154** 1/2 x 1"**CS2155** 3/4 x 1"**NOZUL****NOZZLE****CODE: CS2166****NOZUL****NOZZLE****CODE: CS2167**



SU KIRICI & NOZUL

WATER CRUSHER & NOZZLE

CODE: CS2173



SU KIRICI & NOZUL

WATER CRUSHER & NOZZLE

CODE: CS2179



PVC UZATMA BORULARI

PVC EXTENSION PIPES

CODE	Ø Çapı	CM
CS2210	1"	20
CS2211	1"	25
CS2212	1"	33
CS2213	1"	40
CS2214	1"	50
CS2215	1"	60
CS2216	1"	70
CS2217	1"	80
CS2218	1"	90
CS2219	1"	100



SU KIRICI & NOZUL

WATER CRUSHER & NOZZLE

CODE: CS2182





Drip Irrigation Pipe

***Spare
Parts***

**KURTAĞIZI MİNİ VANA
DOVETAIL MİNİ VALVE**

CODE	Ø Çapı
CS3001	16 x 16
CS3002	20 x 20

Poşet Adedi: 50
Paket Adedi : 1000

**KURT AĞIZLI CONTA
ÇIKIŞLI MİNİ VANA
GASKET OUTLET MİNİ VALVE**

CODE	Ø Çapı
CS3006	16 x 16

Poşet Adedi: 50
Paket Adedi : 1000

**SOMUNLU CONTA
ÇIKIŞLI MİNİ VANA
NUT MİNİ VALVE**

CODE	Ø Çapı
CS3007	16 x 17
CS3008	16 x 20
CS3009	16 x 22
CS3010	20 x 20
CS3011	20 x 22

Poşet Adedi: 50
Paket Adedi : 1000

**SOMUNLU MİNİ VANA (KURTAĞIZLI)
NUT DOVETAIL MİNİ VALVE**

CODE	Ø Çapı
CS3015	16 x 17

Poşet Adedi: 50
Paket Adedi : 1000



**YÜZÜKLÜ CONTA
ÇIKIŞLI MİNİ VANA
RING MINI VALVE**

CODE	Ø Çapı
CS3019	16 X 17
CS3020	20 X 22
CS3021	20 X 25

Poşet Adedi: 50
Paket Adedi : 1000



**ÇİFT YÜZÜKLÜ MİNİ VANA
DOUBLE RING MINI VALVE**

CODE	Ø Çapı
CS3025	17 x 17

Poşet Adedi: 50
Paket Adedi : 1000



**SOMUNLU TE VANA
(ÇİFT KELEBEKLİ)
NUT TE VALVE
(DOUBLE BUTTERFLY)**

CODE	Ø Çapı
CS3029	17x16x17
CS3030	17x20x17

Paket Adedi : 300



**SOMUNLU TE VANA
(ÇİFT KELEBEKLİ)
NUT TE VALVE
(DOUBLE BUTTERFLY)**

CODE	Ø Çapı
CS3034	17x1/2x17

Paket Adedi : 300



**YÜZÜKLÜ TE VANA
(ÇİFT KELEBEKLİ)
RING TE VALVE
(DOUBLE BUTTERFLY)**

CODE **Ø Çapı**

CS3038 17x16x17

CS3039 17x20x17

CS3040 22x16x22

CS3041 22x20x22

CS3042 25x20x25

Paket Adedi : 300



**YÜZÜKLÜ TE VANA
(ÇİFT KELEBEKLİ)
RING TE VALVE
(DOUBLE BUTTERFLY)**

CODE **Ø Çapı**

CS3046 17x1/2x17

CS3047 22x1/2x22

CS3048 25x1/2x25

Paket Adedi : 300



**YÜZÜKLÜ TE VANA
(TEK KELEBEKLİ)
RING ELBOW
(SINGLE BUTTERFLY)**

CODE **Ø Çapı**

CS3052 17x1/2x17

CS3053 22x1/2x22

CS3054 25x1/2x25

Paket Adedi : 300



**SOMUNLU TE VANA
(TEK KELEBEKLİ)
NUT TE VALVE
(SINGLE BUTTERFLY)**

CODE **Ø Çapı**

CS3058 17x1/2x17

Paket Adedi : 300



**SOMUNLU TE VANA
(TEK KELEBEKLİ)
NUT TE VALVE
(SINGLE BUTTERFLY)**

CODE	Ø Çapı
CS3062	17x16x17
CS3063	17x20x17

Paket Adedi : 300



**YÜZÜKLÜ TE VANA
(TEK KELEBEKLİ)
RING ELBOW
(SINGLE BUTTERFLY)**

CODE	Ø Çapı
CS3067	17x16x17
CS3068	17x20x17
CS3069	22x16x22
CS3070	22x20x22
CS3071	25x20x25

Paket Adedi : 300



**YÜZÜKLÜ TE (CONTALI)
RING ELBOW (SEALED)**

CODE	Ø Çapı
CS3075	17x16x17
CS3076	17x20x17

Poşet Adedi: 50
Paket Adedi : 1000



**YÜZÜKLÜ TE
RING ELBOW**

CODE	Ø Çapı
CS3080	17x17x17

Poşet Adedi: 50
Paket Adedi : 1000

**YÜZÜKLÜ DİRSEK VANA**
RING ELBOW VALVE

CODE	Ø Çapı
CS3084	17x1/2
CS3085	22x1/2
CS3086	25x1/2

Poşet Adedi: 50
Paket Adedi : 1000

**YÜZÜKLÜ TE (DİŞLİ)**
RING ELBOW (GEAR)

CODE	Ø Çapı
CS3090	17x1/2x17
CS3091	22x1/2x22
CS3092	25x1/2x25

Poşet Adedi: 50
Paket Adedi : 1000

**YÜZÜKLÜ KÖRTAPA**
RING BLING PLUG

CODE	Ø Çapı
CS3096	17
CS3097	22

Poşet Adedi: 50
Paket Adedi : 2500

**KURTAĞZI TE**
DOVETAIL TE

CODE	Ø Çapı
CS3101	16x16x16
CS3102	20x16x20
CS3103	20x20x20

Poşet Adedi: 50
Paket Adedi : 1000



YÜZÜKLÜ EK NİPEL
RING SNAP NIPPLE

CODE	Ø Çapı
CS3107	17x17
CS3108	22x22
CS3109	25x25

Poşet Adedi: 50
Paket Adedi : 2500



YÜZÜKLÜ CONTA
ÇIKIŞ NİPEL
RING OUTLET NIPPLE

CODE	Ø Çapı
CS3113	16x17
CS3114	20x22
CS3115	20x25

Poşet Adedi: 50
Paket Adedi : 2500



SOMUNLU CONTA
ÇIKIŞ NİPEL
NUT OUTLET NIPPLE

CODE	Ø Çapı
CS3119	16x17

Poşet Adedi: 50
Paket Adedi : 2500



SOMUNLU EK NİPEL
NUT SNAP NIPPLE

CODE	Ø Çapı
CS3123	17x17

Poşet Adedi: 50
Paket Adedi : 2500



KURTAĞZI EK NİPEL
DOVETAIL SNAP NIPPLE

CODE Ø Çapı

CS3127 16x16

CS3128 20x20

Poşet Adedi : 50
Paket Adedi : 2500



KURTAĞZI CONTA ÇIKIŞ NİPELİ
DOVETAIL OUTLET NIPPLE

CODE Ø Çapı

CS3132 16x16

CS3133 20x20

Poşet Adedi : 50
Paket Adedi : 2500



DİRSEK
ELBOW

CODE Ø Çapı

CS3137 16x16

CS3138 20x20

Poşet Adedi : 50
Paket Adedi : 2500



KARIK SULAMA VANASI
(CONTA DAHİL)
FURROW IRRIGATION VALVE
(SEALED)

CODE Ø Çapı

CS3142 1"

Paket Adedi : 500



**6'LI DAĞITICI
DISTRIBUTOR**

CODE	Ø Çapı
------	--------

CS3146	16x6
--------	------

CS3147	20x6
--------	------

Paket Adedi : 300



**4'LÜ DAĞITICI
CROSS DISTRIBUTOR**

CODE	Ø Çapı
------	--------

CS3151	16x4
--------	------

CS3152	20x4
--------	------

Paket Adedi : 300



**3'LÜ DAĞITICI
DISTRIBUTOR**

CODE	Ø Çapı
------	--------

CS3156	16x3
--------	------

CS3157	20x3
--------	------

Paket Adedi : 300



**2'Lİ DAĞITICI V
DISTRIBUTOR V**

CODE	Ø Çapı
------	--------

CS3161	16x2
--------	------

CS3162	20x2
--------	------

Paket Adedi : 300

**2'Lİ DAĞITICI (KARŞILIKLI)
DISTRIBUTOR (MUTUAL)**

CODE	Ø Çapı
CS3166	16x2
CS3167	20x2

Paket Adedi : 300**GÖZLÜK KÖRTAPA
GLASSES BLING PLUG**

CODE	Ø Çapı
CS3171	16
CS3172	20

**Poşet Adedi : 50
Paket Adedi : 2500****KURTAĞZI KÖRTAPA
DOVETAIL BLING PLUG**

CODE	Ø Çapı
CS3176	16
CS3177	20

**Poşet Adedi : 50
Paket Adedi : 2500****KİLİTLİ SABİTLEME KAZIĞI
LOCKED FIXED STEKE**

CODE	Ø Çapı
CS3181	16
CS3182	20

Paket Adedi : 250



YEŞİL HAT ÜSTÜ DAMLATICI
GREEN DRIPPER

CODE	LT
CS3185	0-100

Poşet Adedi : 100
Paket Adedi : 5000



KIRMIZI HAT ÜSTÜ DAMLATICI
RED DRIPPER

CODE	LT
CS3189	0-70

Poşet Adedi : 100
Paket Adedi : 5000



NİPEL
NIPPLE

CODE	Ø Çapı
CS3193	32

Paket Adedi : 500



KANALLI CONTA
GROOVED DRIPPER

CODE	Ø Çapı
CS3197	16
CS3198	20

Poşet Adedi : 50
Paket Adedi : 2500





Drip Irrigation Pipe



CANSU YUVARLAK DAMLA SULAMA BORULARI CANSU ROUND DRIP IRRIGATION PIPES

Ø 16 - 0,9 mm (2 - 4 - 8 Lt.)

Ürün Kodu	Drip Aralığı	Rulo Uzunluğu
Product Code	Spacing	Roll Length
CS4001	15	400
CS4002	20	400
CS4003	25	400
CS4004	33	400
CS4005	40	400
CS4006	50	400
CS4007	60	400
CS4008	70	400
CS4009	80	400
CS4010	90	400
CS4011	100	400

Ø 16 - 1,0 mm (2 - 4 - 8 Lt.)

Ürün Kodu	Drip Aralığı	Rulo Uzunluğu
Product Code	Spacing	Roll Length
CS4013	15	400
CS4014	20	400
CS4015	25	400
CS4016	33	400
CS4017	40	400
CS4018	50	400
CS4019	60	400
CS4020	70	400
CS4021	80	400
CS4022	90	400
CS4023	100	400



Ø 20 - 1,0 mm (2 - 4 - 8 Lt.)

Ürün Kodu	Drip Aralığı	Rulo Uzunluğu
Product Code	Spacing	Roll Length
CS4031	20	300
CS4032	25	300
CS4033	33	300
CS4034	40	300
CS4035	50	300
CS4036	60	300
CS4037	70	300
CS4038	80	300
CS4039	90	300
CS4040	100	300

Ø 20 - 1,1 mm (2 - 4 - 8 Lt.)

Ürün Kodu	Drip Aralığı	Rulo Uzunluğu
Product Code	Spacing	Roll Length
CS4042	20	300
CS4043	25	300
CS4044	33	300
CS4045	40	300
CS4046	50	300
CS4047	60	300
CS4048	70	300
CS4049	80	300
CS4050	90	300
CS4051	100	300





KÖR BORULAR BLIND TUBES

0.9 mm Damla Sulama Borusu 0.9 mm Drip Irrigation Pipe

Ürün Kodu	Çap	Rulo Uzunluğu
Product Code	Diameter	Roll Length
CS4053	16	400

1.0 mm Damla Sulama Borusu 1.0 mm Drip Irrigation Pipe

Ürün Kodu	Çap	Rulo Uzunluğu
Product Code	Diameter	Roll Length
CS4059	16	400
CS4060	20	300

1.1 mm Damla Sulama Borusu 1.1 mm Drip Irrigation Pipe

Ürün Kodu	Çap	Rulo Uzunluğu
Product Code	Diameter	Roll Length
CS4066	16	400
CS4067	20	300

1.2 mm Damla Sulama Borusu 1.2 mm Drip Irrigation Pipe

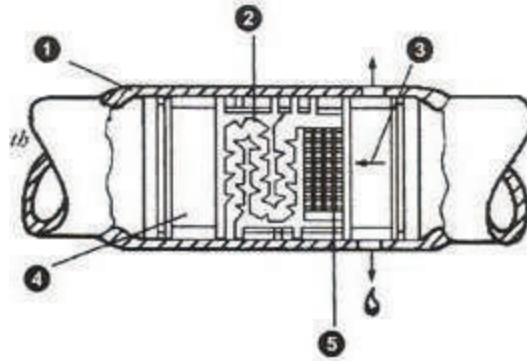
Ürün Kodu	Çap	Rulo Uzunluğu
Product Code	Diameter	Roll Length
CS4073	20	300

Ø 16mm dış çaplı, 2.0 L/h debili damla sulama borularımızın farklı işletme koşullarındaki (işletme basıncı ve eğim) eşit su dağılımını sağlayacak optimum lateral uzunlukları çizelge 3'te verilmiştir.

Damlaticı Aralığı Δ cm	Debi Genişliği q değişim (%100)	Lateral uzunlukları (m)						
		Eğimsiz	Aşağı Eğimli			Yukarı Eğimli		
			%0	%1	%2	%3	%1	%2
20	10	49	52	55	57	46	42	29
	15	59	61	64	66	56	53	50
	20	67	70	72	74	64	62	59
25	10	58	62	65	69	53	49	45
	15	69	73	76	79	65	61	57
	20	79	82	85	88	75	72	68
33	10	71	77	82	87	64	57	51
	15	84	90	94	99	78	72	67
	20	97	102	106	110	91	86	80
40	10	81	89	96	102	72	64	36
	15	97	104	110	116	89	81	74
	20	110	118	123	129	104	96	90
50	10	96	107	116	124	83	72	62
	15	114	124	132	140	103	93	83
	20	131	140	148	155	121	111	102
60	10	109	123	134	145	93	79	66
	15	130	143	154	163	116	103	91
	20	149	161	170	180	136	124	112

ÇİZELGE 3 : Ø 16mm dış çaplı, 2.0 L/h debili damla sulama borularımızın farklı işletme koşullarındaki eşit su dağılımını sağlayacak optimum lateral uzunlukları (lateral sonu basıncı: 1 bar). Ürünlerimizin Anma Deney Basıncı 100 kpa, max. gerilim kuvveti dayanımı $f_{max} \leq 180$ Newton'dur.

- 1 Lateral Duvarı
Lateral Wall
- 2 Labirent Kanallı Uzun Akış Yolu
Labyrinth Channeled Long Flore Path
- 3 Su Akış Yönü
Water Flow Direction
- 4 Sı Çıkış Odağı
Water Outlet
- 5 Su Girişi (Süzgeçli)
Water Inlet (Strainer)



Firmamız tarafından imalatı yapılan, labirent kanallı uzun akış yolu yuvarlak damlaticılarımız, lateral içine geçik (in-line) tiptedir. Damlaticılarımız lateral olarak adlandırılan yumuşak polietilen borularımızın içerisine imalat sırasında 15, 20, 25, 33, 40, 50, 60, 70, 80, 90, 100 cm aralıklarında yerleştirilmektedir. (Şekil 1)

Drip Irrigation Pipe

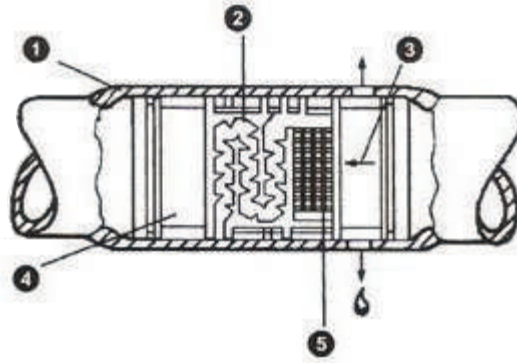


Ø 16mm dış çaplı, 4,0 L/h debili damla sulama borularımızın farklı işletme koşullarındaki (işletme basıncı ve eğim) eşit su dağılımını sağlayacak optimum lateral uzunlukları çizelge 1'de verilmiştir.

Damlatıcı Aralığı Δ cm	Debi Genişliği q değişim (%100)	Lateral uzunlukları (m)						
		Eğimsiz	Aşağı Eğimli			Yukarı Eğimli		
			%0	%1	%2	%3	%1	%2
20	10	30	31	32	33	28	27	25
	15	35	36	37	38	34	33	31
	20	40	41	42	43	39	38	37
25	10	35	36	38	40	33	31	29
	15	42	44	45	46	40	38	36
	20	47	49	50	51	46	44	43
33	10	43	46	48	50	40	37	34
	15	51	53	55	57	48	46	43
	20	58	60	62	64	55	53	51
40	10	49	54	56	58	45	42	38
	15	58	61	64	67	55	52	48
	20	66	70	72	74	63	60	57
50	10	58	63	67	71	53	48	43
	15	69	74	77	80	64	60	55
	20	79	83	86	89	74	70	66
60	10	66	72	77	82	59	53	47
	15	79	85	89	93	72	67	61
	20	89	95	99	103	84	79	73

ÇİZELGE 1 : Ø 16mm dış çaplı, 4,0 L/h debili damla sulama borularımızın farklı işletme koşullarındaki eşit su dağılımını sağlayacak optimum lateral uzunlukları (lateral sonu basıncı: 1 bar). Ürünlerimizin Anma Deney Basıncı 100 kpa, max. gerilim kuvveti dayanımı $f_{max} \leq 180$ Newton'dur.

- 1 Lateral Duvarı
Lateral Wall
- 2 Labirent Kanallı Uzun Akış Yolu
Labyrinth Channeled Long Flore Path
- 3 Su Akış Yönü
Water Flow Direction
- 4 Sı Çıkış Odağı
Water Outlet
- 5 Su Girişi (Süzgeçli)
Water Inlet (Strainer)



Damlatıcı Boyu : 11,55 mm
Damlatıcı İç Çapı : 11,93 mm
Damlatıcı Dış çapı : 15,9 mm
Su Çıkış Deliği Sayısı : 4 adet
Et Kalınlığı : 0,9 mm
Sarımlı Boyu : 400 mt
Kangal Çapı : 850 mm



Firmamız tarafından imalatı yapılan, labirent kanallı uzun akış yolu yuvarlak damlatıcılarımız, lateral içine geçik (in-line) tiptedir. Damlatıcılarımız lateral olarak adlandırılan yumuşak polietilen borularımızın içerisine imalat sırasında 15, 20, 25, 33, 40, 50, 60, 70, 80, 90, 100 cm aralıklarında yerleştirilmektedir. (Şekil 1)

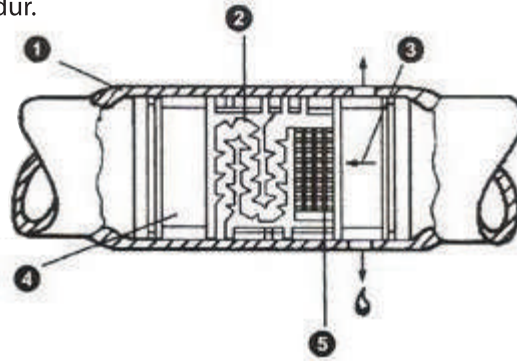


Ø 20 mm dış çaplı, 2.0 L/h debili damla sulama borularımızın farklı işletme koşullarındaki (işletme basıncı ve eğim) eşit su dağılımını sağlayacak optimum lateral uzunlukları çizelge 3'te verilmiştir.

Damlaticı Aralığı Δ cm	Debi Genişliği q değişim (%100)	Lateral uzunlukları (m)						
		Eğimsiz	Aşağı Eğimli			Yukarı Eğimli		
			%0	%1	%2	%3	%1	%2
20	15	75	78	79	80	76	75	73
	20	85	87	88	89	84	83	81
	25	95	98	99	100	94	93	91
25	15	85	89	90	92	83	81	79
	20	94	98	99	100	92	90	88
	25	104	107	108	109	103	101	99
33	15	120	124	126	128	118	115	112
	20	129	133	136	138	126	123	120
	25	140	145	148	150	137	135	132
40	15	130	138	141	143	126	123	119
	20	142	150	153	156	139	136	132
	25	155	163	166	169	152	149	145
50	15	135	148	152	154	132	128	123
	20	153	163	166	169	148	143	138
	25	168	187	190	193	163	158	153
60	15	145	149	154	159	140	135	130
	20	146	159	164	168	142	137	132
	25	167	171	176	180	162	157	151

ÇİZELGE 3 : Ø 20 mm dış çaplı, 2.0 L/h debili damla sulama borularımızın farklı işletme koşullarındaki eşit su dağılımını sağlayacak optimum lateral uzunlukları (lateral sonu basıncı: 1 bar). Ürünlerimizin Anma Deney Basıncı 100 kpa, max. gerilim kuvveti dayanımı $f_{max} \leq 180$ Newton'dur.

- ① Lateral Duvarı
Lateral Wall
- ② Labirent Kanallı Uzun Akış Yolu
Labyrinth Channeled Long Flore Path
- ③ Su Akış Yönü
Water Flore Direction
- ④ Sı Çıkış Odağı
Water Outlet
- ⑤ Su Girişi (Süzgeçli)
Water Inlet (Strainer)



Firmamız tarafından imalatı yapılan, labirent kanallı uzun akış yolu yuvarlak damlaticılarımız, lateral içine geçik (in-line) tiptedir. Damlaticılarımız lateral olarak adlandırılan yumuşak polietilen borularımızın içerisine imalat sırasında 20, 25, 33, 35, 40, 50, 60 cm aralıklarında yerleştirilmektedir. (Şekil 1)

Drip Irrigation Pipe

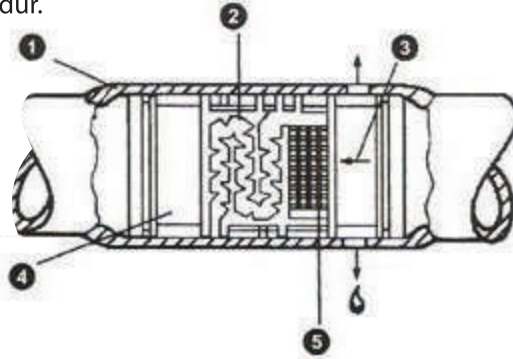


Ø 20 mm dış çaplı, 4,0 L/h debili damla sulama borularımızın farklı işletme koşullarındaki (işletme basıncı ve eğim) eşit su dağılımını sağlayacak optimum lateral uzunlukları çizelge 1'de verilmiştir.

Damlatıcı Aralığı Δ cm	Debi Genişliği q değişim (%100)	Lateral uzunlukları (m)						
		Eğimsiz	Aşağı Eğimli			Yukarı Eğimli		
			%0	%1	%2	%3	%1	%2
20	15	40	43	44	45	38	37	35
	20	50	52	53	54	49	48	46
	25	60	63	64	65	59	58	56
25	15	50	54	56	58	48	46	44
	20	61	65	66	67	59	57	55
	25	71	74	75	76	70	68	66
33	15	65	71	73	75	62	59	56
	20	78	84	87	89	75	73	70
	25	91	96	99	101	88	86	83
40	15	83	91	93	95	79	76	72
	20	99	104	107	110	96	93	89
	25	112	120	123	126	109	106	102
50	15	97	110	114	118	94	89	84
	20	115	125	128	131	110	105	100
	25	130	149	152	155	125	120	115
60	15	106	110	115	120	99	94	89
	20	127	140	145	149	120	115	110
	25	146	158	163	167	139	134	128

ÇİZELGE 1 : Ø 20 mm dış çaplı, 4,0 L/h debili damla sulama borularımızın farklı işletme koşullarındaki eşit su dağılımını sağlayacak optimum lateral uzunlukları (lateral sonu basıncı: 1 bar). Ürünlerimizin Anma Deney Basıncı 100 kpa, max. gerilim kuvveti dayanımı $f_{max} \leq 180$ Newton'dur.

- ① Lateral Duvarı
Lateral Wall
- ② Labirent Kanallı Uzun Akış Yolu
Labyrinth Channeled Long Flore Path
- ③ Su Akış Yönü
Water Flow Direction
- ④ Sı Çıkış Odağı
Water Outlet
- ⑤ Su Girişi (Süzgeçli)
Water Inlet (Strainer)



Damlatıcı Boyu	: 31.61 mm.
Damlatıcı İç Çapı	: 15.57 mm.
Damlatıcı Dış Çapı	: 19.80 mm.
Su Çıkış Deliği Sayısı	: 4 adet
Et Kalınlığı	: 1 mm.
Sarım Boyu	: 300 m.
Kangal Çapı	: 850 m.



Firmamız tarafından imalatı yapılan, labirent kanallı uzun akış yolu yuvarlak damlatıcılarımız, lateral içine geçik (in-line) tiptedir. Damlatıcılarımız lateral olarak adlandırılan yumuşak polietilen borularımızın içerisine imalat sırasında 20, 25, 33, 35, 40, 50, 60 cm aralıklarında yerleştirilmektedir. (Şekil 1)



KULLANMA TALİMATI

FİLTRE KULLANMA TALİMATI

Damla ve yağmurlama sistemlerinin daha uzun ömürlü olması ve sistemin verimli çalışması için filtre sistemleri kullanılır. Su içerisinde bulunan partikülleri ayrıştırma işlemini yapar.

1. Pompa çalıştırmadan önce filtrenin tıkanık olup olmadığı kontrol edilmelidir. Bu maksatla disk ya da elek filtrenin kapağı açılarak filtrenin içinin temiz olduğu kontrol edilmelidir.
2. Sulama esnasında filtre tıkanıldığında, filtre giriş basıncı yükselmesi veya çıkış basıncı düşmesi ile anlaşılabilir. Basınç farkının 1 bar ya da daha fazla olduğu görüldüğünde filtrenin temizlenmesi gerekir.
3. Sulama sezonu içerisinde bir kaç kez, boru içerisine gitmiş olan muhtemel pisliklerin temizlenmesi amacıyla boru sonları açılarak temiz su gelinceye kadar sisteme su verilmelidir.

KULLANIM SINIRLAMALARI TALİMATI

Gübreleme uygulaması için suda kolay eriyebilen granül ya da toz gübreler kullanılmalıdır. Damla sulama da kullanılacak gübreyi 1 gün önceden eriyik haline getirerek gübre içerisindeki katkı maddelerinin çökertilmesi şarttır. Potasyum nitratta katkı maddeleri direk çözüldüğü için 1 gün önceden eritilmesine gerek yoktur.

1. Uygulaması yapılacak olan gübre, gübreleme tankına gerekli miktarda konur.
2. Gübre tankının kapağı iyice kapatılır, büyük vana biraz kısılır ve gübreleme vanalı açılır.
3. Gübreleme ardından borularda gübreli su kalmayınca kadar su verilerek yıkama işlemi yapılmalıdır.
4. Fazla kireçli sularda fosforlu gübreyi temel olarak doğrudan toprağa uygulamak daha doğrudur.
5. Gübreli besin eriğini sulama sistemi tam çalışma basıncına ulaşmadan sisteme verilmelidir.
6. Sulama mevsimi nihayetinde sistem %0.03'lük HN03 (Nitrik Asit) ile çalıştırılarak temizlik sağlanmalı ve sistemdeki tıkanmaları engellemek için HCL (Hidroklorik Asit) veya H2SO4 (Sülfirik Asit) kullanılmalıdır.

DAMLA SULAMA SİSTEMİNDE EN UYGUN GÜBRE CİNSLERİ

- Amonyum Nitrat (NH4NO3): %24 N
- Magnezyum Sülfat (MgSO47H2O)
- MANGAN SÜLFAT (MnSO47H2O) : %8 MnO
- Üre (CO(NH2) : %46 N
- Çinko SÜlfat (ZnSO47H2) : %25 ZnO
- Fosforik Sülfat (H3PO4) : %85'li
- Potasyum Nitrat (KNO3) : 13 N ve %46 K2O
- Demir EDTA (Fe-EDTA) : FeO
- Triple Süper Fosfat, Amonyum Nitrat ve Di Amonyum Fosfat gübreleri gibi gübreler iyice eğitilip ve süzöldükten sonra kullanılmalıdır.

BAKIM VE DEPOLAMA KURALLARI TALİMATI

1. Hasattan sonra boruları bobinin içinden kırılmayacak şekilde tarladan toplayınız.
2. Güneşten uzak tutunuz.
3. Tarladan toplanırken boruların kök çevresine takılması söz konusudur. Bu sebepten dolayı çok zorlamadan çekiniz.
4. Damla sulama boruları tarladan toplanmadan önce içerisine kaçmış olan pislikleri kimyasallarla kesinlikle temizleyiniz.
5. Depolama yapılacak yerde hasar görmeyecek şekilde istiflenmelidir.
6. Kemirgenlerin ulaşamayacağı yerlerde bekletilmelidir.
7. Ek yerleri kontrol edilmeli ve deformasyona uğramaması için toplamaya dikkat edilmelidir.
8. Boruların tarladan kaldırılırken mekanik zararlar oluşmaması bakımından çok ufak çaplı makaralarla sarılmamalarına dikkat edilmelidir. Toplanan makaralar depolarda, fare gibi kemirgen hayvanların zarar vermesine karşı korunmalıdır.

İNSAN VE ÇEVRE SAĞLIĞINA ETKİ KURALLARI

Damla sulama ana boruları bilindiği üzere PE (polietilen) den mamul plastik malzemedir imal edilir. Bu malzeme geri dönüşlü olan bir malzemedir. Ekonomik ömrünü doldurmuş ürünler çevre kirliliği yaratmaktadır. Bu sebepten dolayı kullanım ömrünü doldurmuş ürünler toplanıp bir geri dönüşüm tesisine merilmelidir. Kimyasal özellikli olmasından dolayı çocukların oyun alanlarından uzak tutulmalıdır.



3'LÜ SİSTEM HESAPLAMA

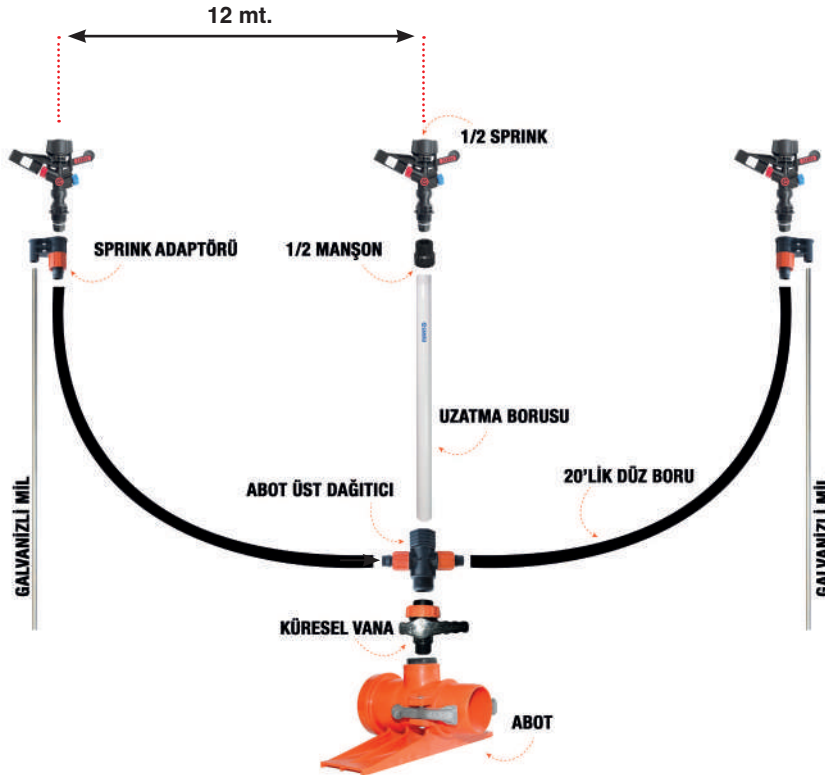
1/2 SPRINK İLE ABOT ÜSTÜ DAĞITICILI SİSTEM

ABOT UPPER DITRIBUTED SYSTEM WITH 1/2 SPRINK

1000 M2 3'LÜ ABOT ÜSTÜ DAĞITICILI SİSTEM

1000 M2 ABOT UPPER DISTRIBUTOR 3 SYSTEM

ÜRÜN	ANA BORU (5m)		ANA BORU (6m)		ANA BORU (6m)	
	LATAREL BORU (5m)		LATAREL BORU (5m)		LATAREL BORU (6m)	
	SİSTEM KURULUMU (10 X 10)		SİSTEM KURULUMU (12 X 10)		SİSTEM KURULUMU (12 X 12)	
LATAREL BORU (MANDALLI BORU)	6.6	ADET	5.6	ADET	4.6	ADET
ABOT	3.3	ADET	2.8	ADET	2.3	ADET
1/2" SPRINK	10	ADET	8.5	ADET	7	ADET
UZATMA BORUSU	3.3	ADET	2.8	ADET	2.3	ADET
32'LİK KÜRESEL VANA	3.3	ADET	2.8	ADET	2.3	ADET
ABOT ÜSTÜ İSTAVROZ	3.3	ADET	2.8	ADET	2.3	ADET
MİNİ SPRINK ADAPTOR	6.6	ADET	5.6	ADET	4.6	ADET
32X20 MANŞON	3.3	ADET	2.8	ADET	2.3	ADET
8 MM GALVANİZLİ MİL	6.6	ADET	5.6	ADET	4.6	ADET
YUVARLAK DÜZ BORU	73	ADET	73	ADET	60	ADET



5'LI SİSTEM HESAPLAMA

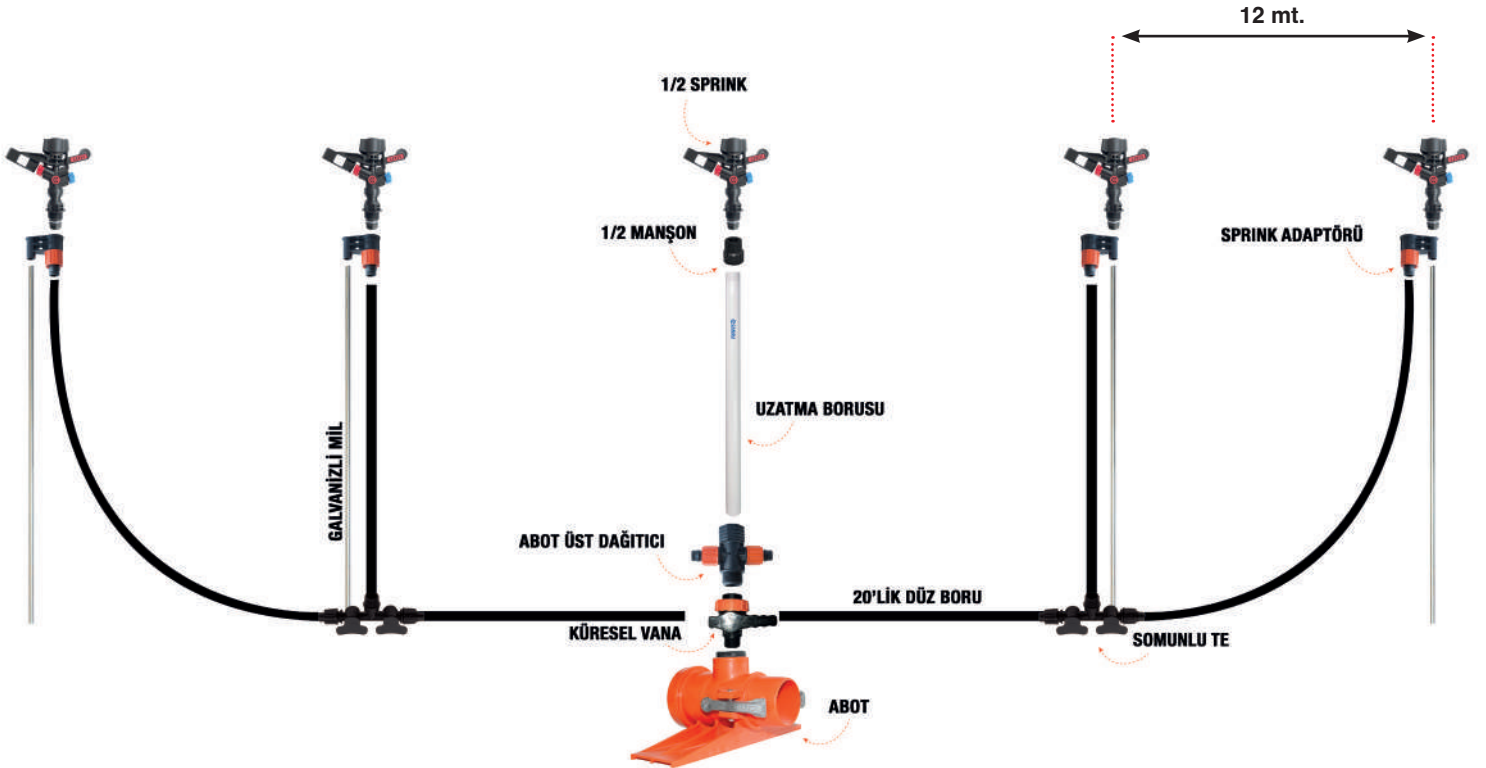
1/2 SPRINK İLE ABOT ÜSTÜ DAĞITICILI SİSTEM

ABOT UPPER DITRIBUTED SYSTEM WITH 1/2 SPRINK



1000 M2 3'LÜ ABOT ÜSTÜ DAĞITICILI SİSTEM

1000 M2 ABOT UPPER DISTRIBUTOR 3 SYSTEM



ÜRÜN	ANA BORU (5m)		ANA BORU (6m)		ANA BORU (6m)	
	LATAREL BORU (5m)		LATAREL BORU (5m)		LATAREL BORU (6m)	
	SİSTEM KURULUMU (10 X 10)		SİSTEM KURULUMU (12 X 10)		SİSTEM KURULUMU (12 X 12)	
LATAREL BORU (MANDALLI BORU)	4	ADET	3.4	ADET	2.8	ADET
ABOT	2	ADET	1.7	ADET	1.4	ADET
1/2" SPRINK	10	ADET	8.5	ADET	7	ADET
UZATMA BORUSU	2	ADET	1.7	ADET	1.4	ADET
32'LİK KÜRESEL VANA	2	ADET	1.7	ADET	1.4	ADET
ABOT ÜSTÜ İSTAVROZ	2	ADET	1.7	ADET	1.4	ADET
MİNİ SPRINK ADAPTOR	8	ADET	6.8	ADET	5.6	ADET
32X20 MANŞON	2	ADET	1.7	ADET	1.4	ADET
8 MM GALVANİZLİ MİL	8	ADET	6.8	ADET	5.6	ADET
SOMUNLU TE	4	ADET	3.4	ADET	2.8	ADET
YUVARLAK DÜZ BORU	88	METRE	88.5	METRE	74	METRE





YÜKLEME DETAYLARI

KOLİ TİPİ BOX TYPE	EN (cm) WITH (cm)	BOY (cm) LENGTH (cm)	YÜKSEKLİK (cm) HEIGHT (cm)
 A1	27	49	30
 A2	82	82	26





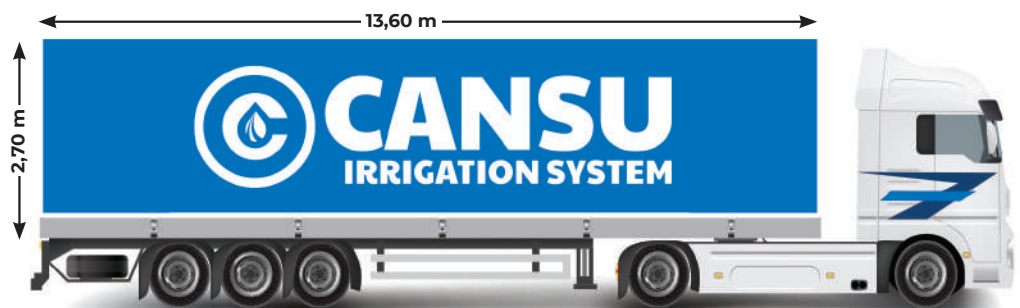
BOX - 1	ADET	KOLİ TİPİ
40"HC	1866	
40"HC	440	





BOX - 1	ADET	KOLİ TİPİ
40"DC	1632	
40"DC	400	



BOX - 1	ADET	KOLİ TİPİ
20"DC	809	
20"DC	220	



BOX - 1	ADET	KOLİ TİPİ
TRUCK	2203	
TRUCK	495	

WWW

CANSU

com.tr

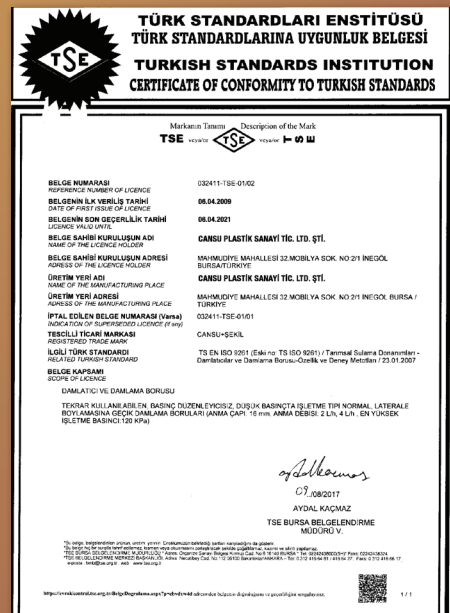
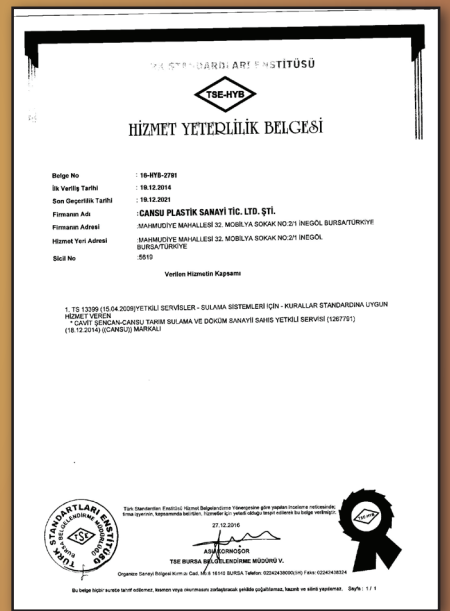
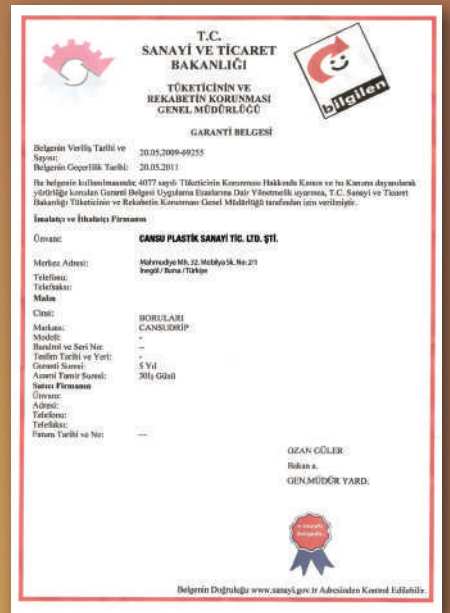
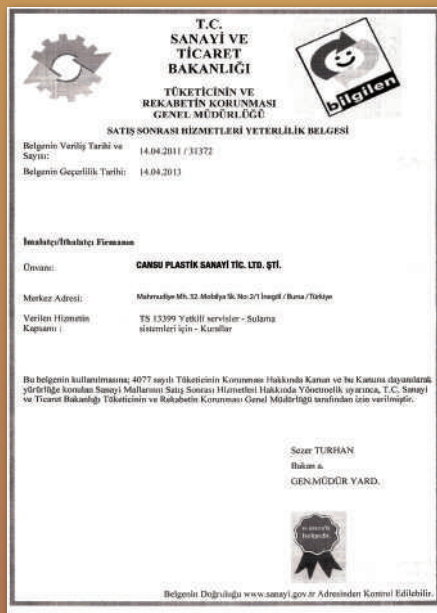
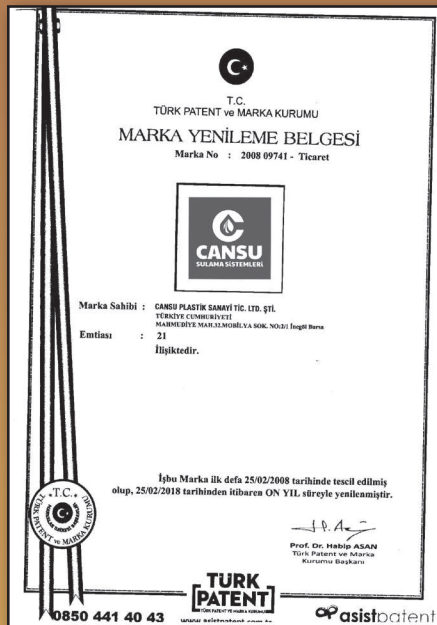
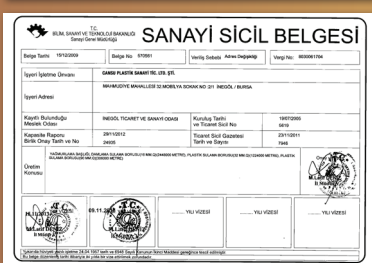
WE SELL IRRIGATION
SYSTEMS TO THE
WORLD



CANSU

TOPRAK SUYU
MAHSUL
CANSU'YU
SEVER

KALİTE BELGELERİMİZ QUALITY CERTIFICATE



ZERTİFİKAT • CERTIFICATE • CERTIFICADO • CERTIFICATE



THE WORLD IS WAITING FOR CANSU



SINCE 1984



**Mahmudiye Mh. 32. Mobilya Sk.
No: 2/1 İnegöl / Bursa / Türkiye**

**Tel: +90 224 714 88 79 - 80
Fax: +90 224 714 88 81
info@cansu.com.tr**
